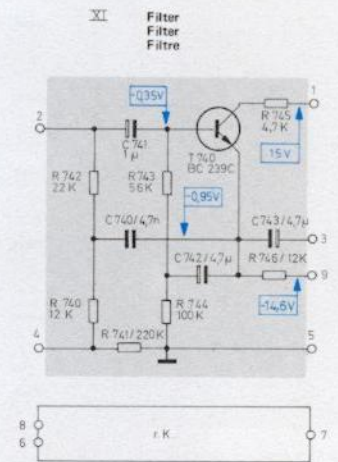
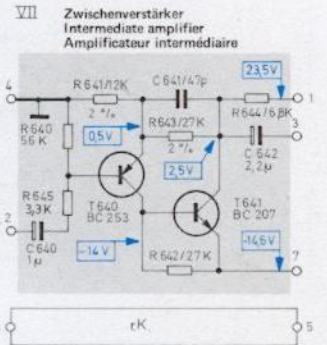
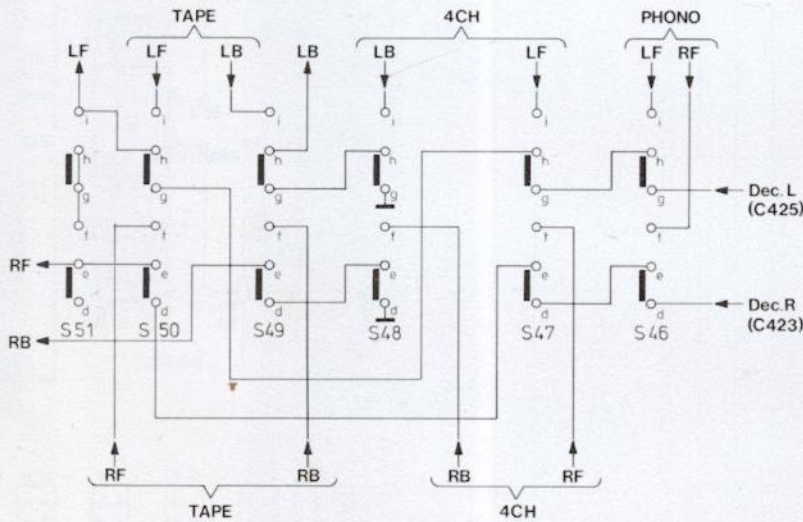
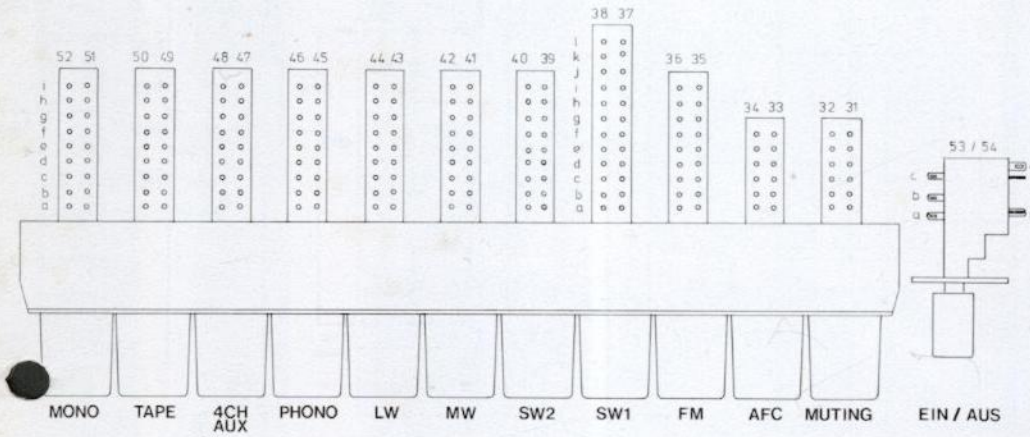
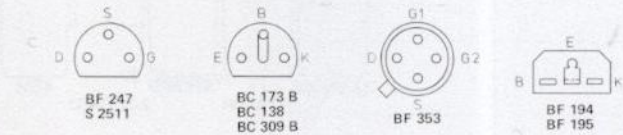


Dual

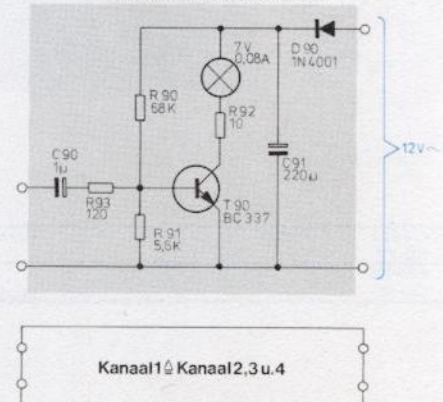
Dual KA460

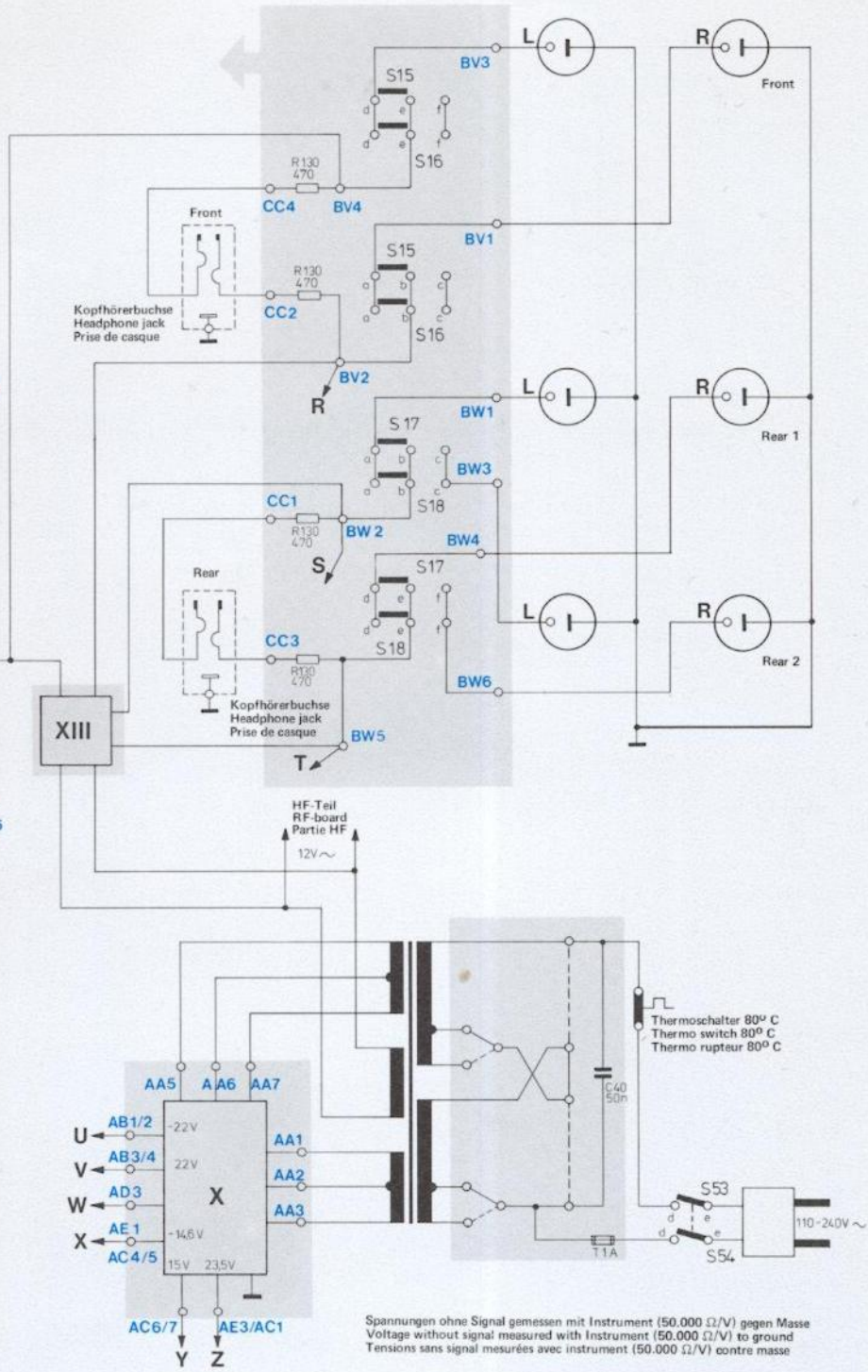
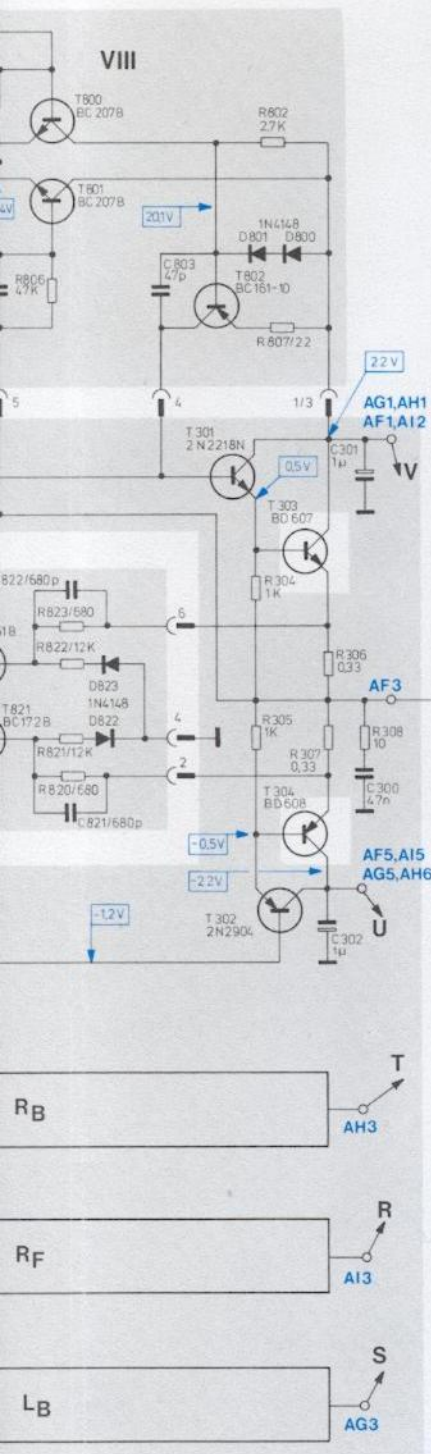


Transistoren von der Anschlußseite gesehen
Transistors as seen from the connecting side
Transistors vus du côté des connexions



XIII Quadro Stereo-Pegelanzeige
Quadro/stereo-level-indicator
Indicateur de niveau Quadro/stéréo





Elektronische Sicherung
Electronic fuse
Protection électronique

Spannungsversorgung (Stabilisierung)
Power supply (stabilization)
Alimentation en courant (stabilisation)

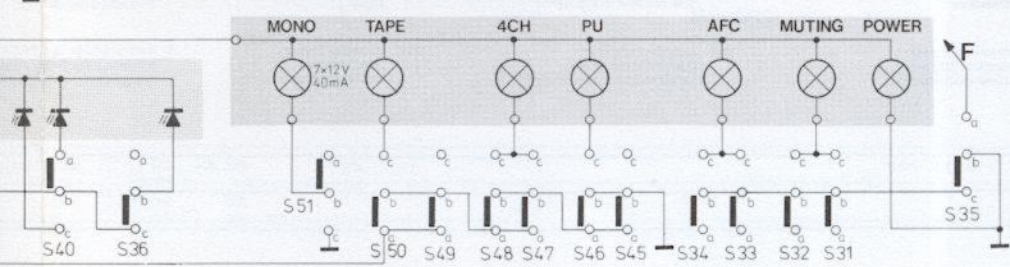
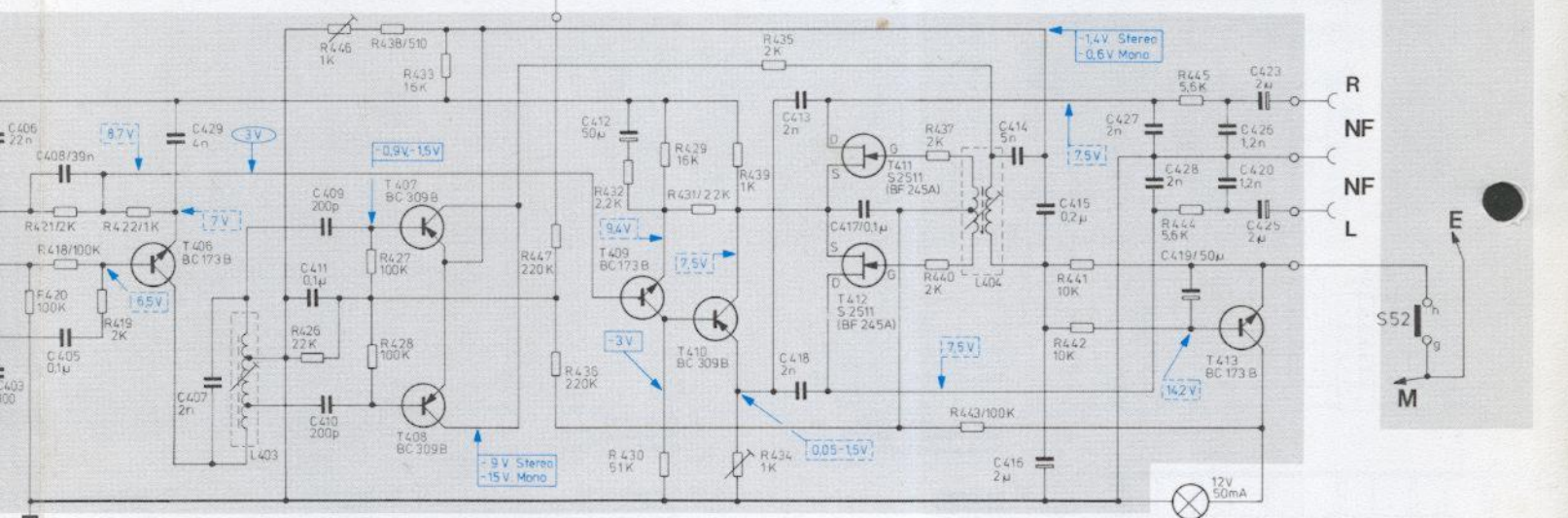
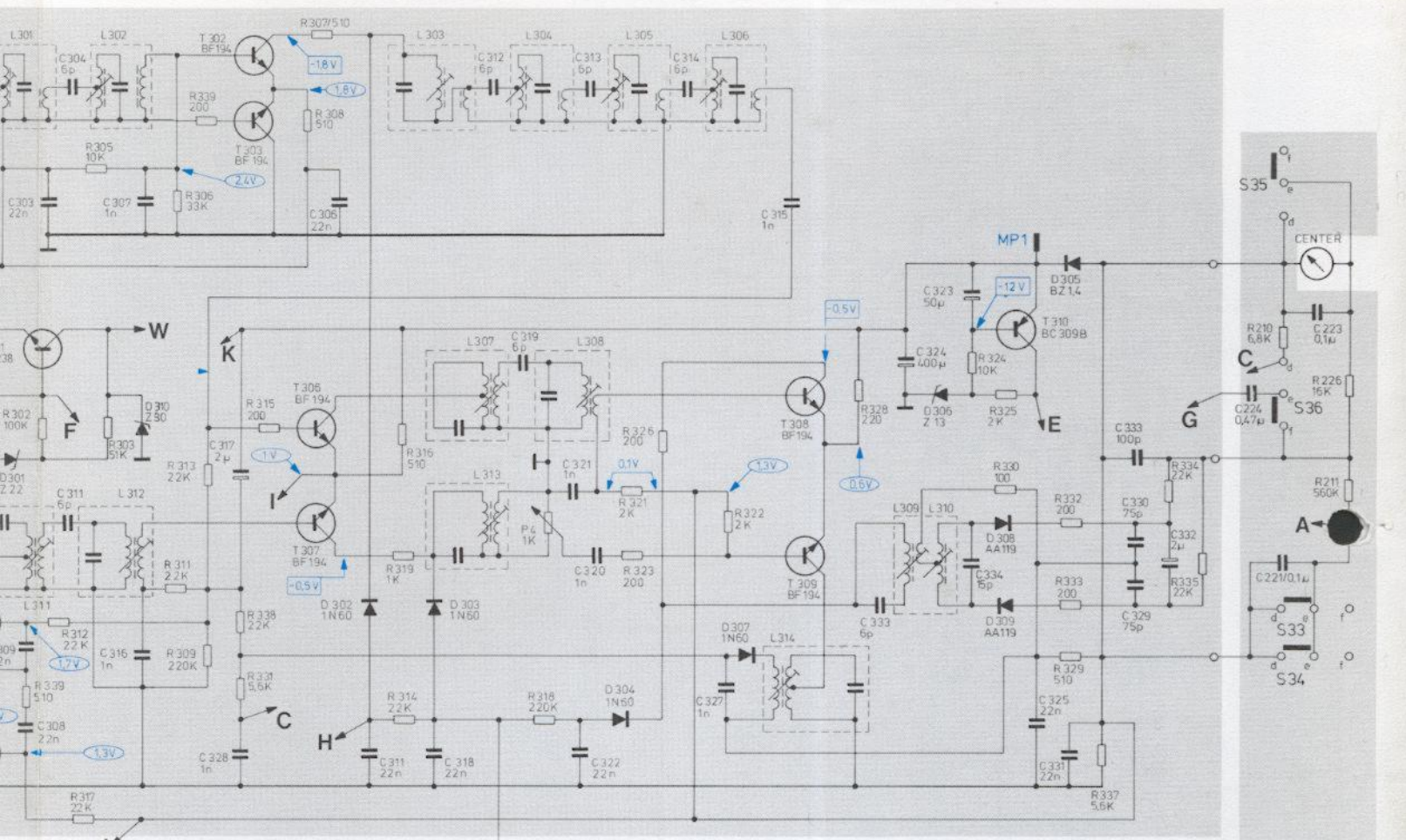
XIII Quadro Stereo-Pegelanzeige
Quadro/stereo-level-indicator
Indicateur de niveau Quadro/stéréo

Änderungen vorbehalten
Alterations reserved
Sous réserve de modifications

Ausgabe 2/Februar 1975
Z. nr. 236107

Spannungen ohne Signal gemessen mit Instrument (50.000 Ω/V) gegen Masse
Voltage without signal measured with Instrument (50.000 Ω/V) to ground
Tensions sans signal mesurées avec instrument (50.000 Ω/V) contre masse

806, 873, 822	304, 802	306, 308	90-93	130
820, 821	305, 807	307	900-912, 920-930	
823	803	301	90, 91	
820		302, 300	900-912, 920	40



Spannungen gemessen mit Röhrevoltmeter (7 - 10 MΩ Eingangswiderstand)
 Voltages measured with tube voltmeter (7 - 10 MΩ input resistance)
 Tensions mesurées avec voltmètre électronique (7 - 10 MΩ résistance d'entrée)

○ = gegen Meßpunkt I
 to test point I
 contre point de mesure I

□ = gegen Masse
 to ground
 contre masse

⊞ = in Schalterstellung stereo
 switch stereo position
 commutateur en position stereo

Gezeichnete Schalterstellung FM
 Show switch position
 Position dessinée des commutateurs